

solucionesairbag

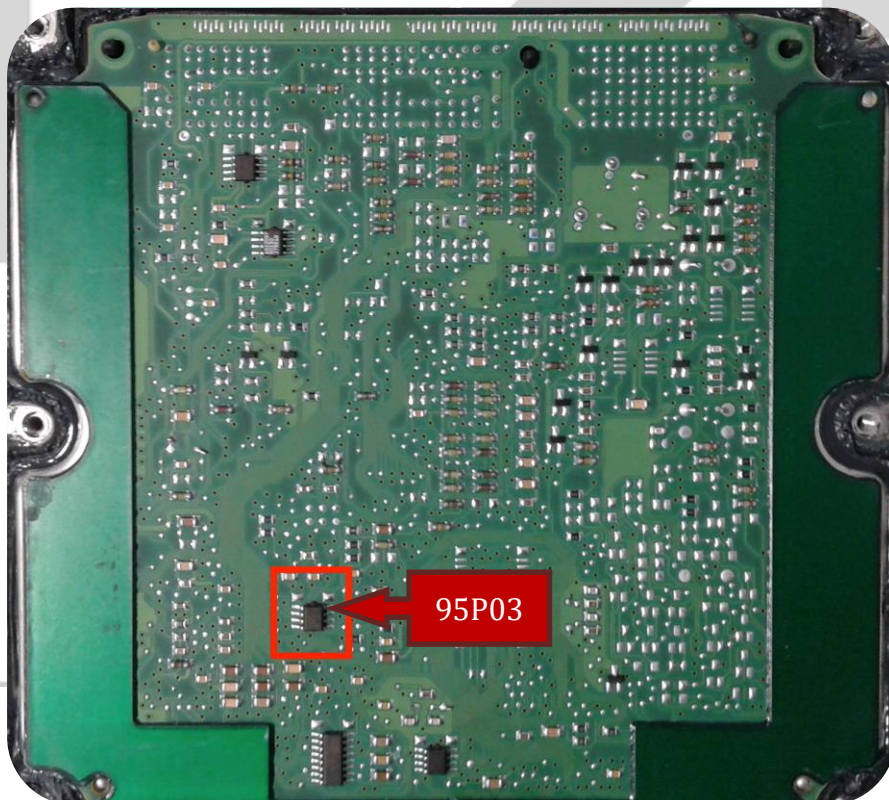
Paseo de los Olivos, 35 28935 Móstoles (Parque Coimbra) Madrid.

Tlf y Whatsapp: 608540592

Correo electrónico: solucionesairbag@gmail.com



RENAULT EDC15C3 CAN

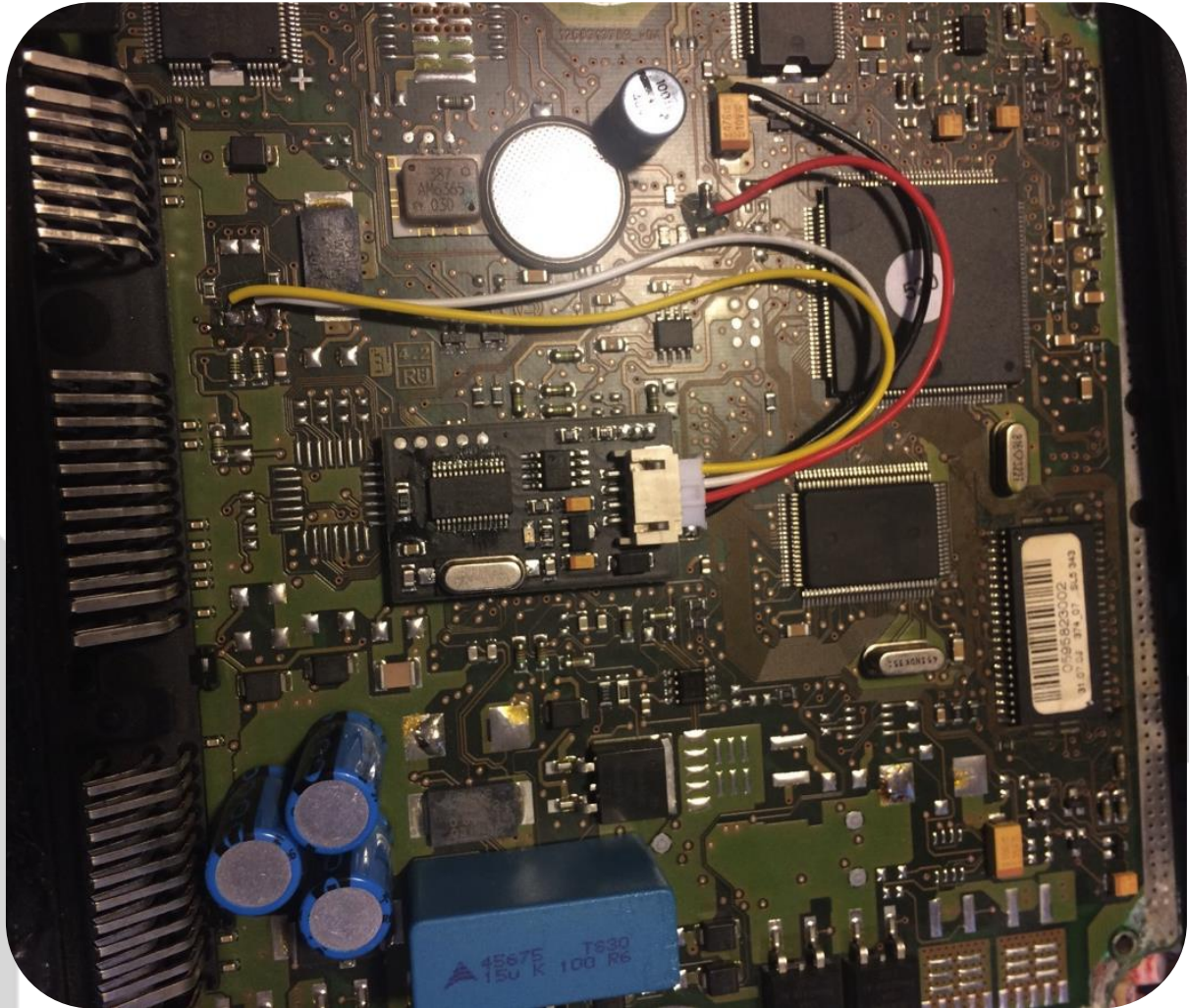


solucionesairbag

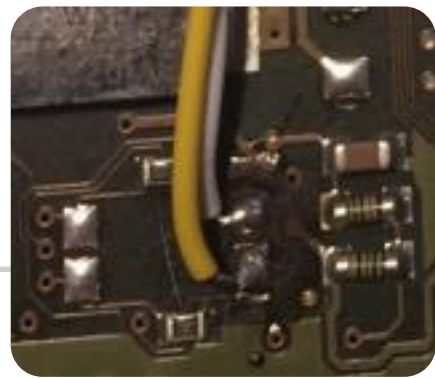
Paseo de los Olivos, 35 28935 Móstoles (Parque Coimbra) Madrid.

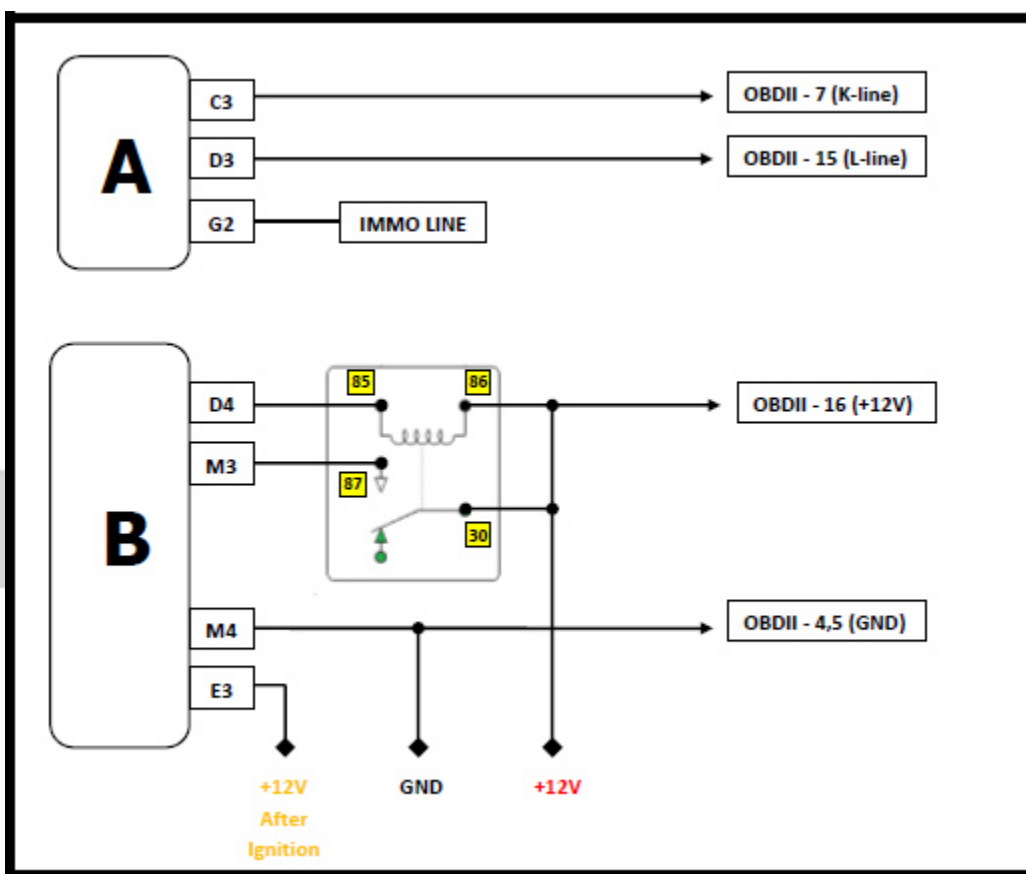
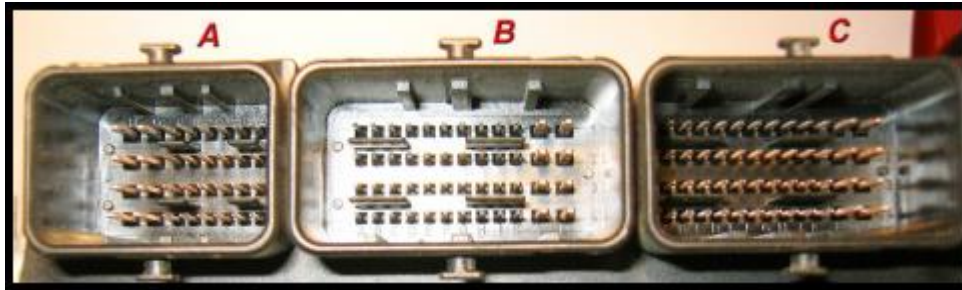
Tlf y Whatsapp: 608540592

Correo electrónico: solucionesairbag@gmail.com



Rojo = +12v ACC
Negro = -GND
Amarillo = Can H
Blanco = Can L





IMPORTANTE: Necesario alimentar en banco para emparejamiento entre unidad y emulador.

Repetir operación 3 ciclos de contacto.

Verificar funcionamiento: El emulador debe parpadear rápidamente (proceso OK)



ESTADOS DEL EMULADOR

LUZ LED ROJA	ESTADO
Encendido permanente.	1 -Correcta conexión de líneas CAN y ausencia de código IMMO. 2 -Código IMMO incorrecto.
Enciende y apaga.	1 - En caso que la conexión de líneas CAN L y CAN H es incorrecta. 2 - Velocidad de CAN incorrecta.
Enciende y parpadea dos veces.	Cuando las líneas CAN y el código IMMO son correctos. Es decir, Emulador emparejado con el sistema del inmovilizador de la Unidad del Motor (ECU).

solucionesairbag

Paseo de los Olivos, 35 28935 Móstoles (Parque Coimbra) Madrid.

Tlf y Whatsapp: 608540592

Correo electrónico: solucionesairbag@gmail.com



Renault ECU Tool



Con la herramienta OBD II conseguimos modificar la EEPROM y FLASH sin manipular la Unidad de Control.

Con este procedimiento se prepara de forma automática la EEPROM y FLASH, solo es necesario la instalación del emulador en la línea CAN.

SI ESTÁ INTERESADO EN OBTENER LA HERRAMIENTA RENAULT ECU TOOL PÓNGASE EN CONTACTO CON NOSOTROS.