

solucionesairbag

Paseo de los Olivos, 35 28935 Móstoles (Parque Coimbra) Madrid.

Tlf y Whatsapp: 608540592

Correo electrónico: solucionesairbag@gmail.com

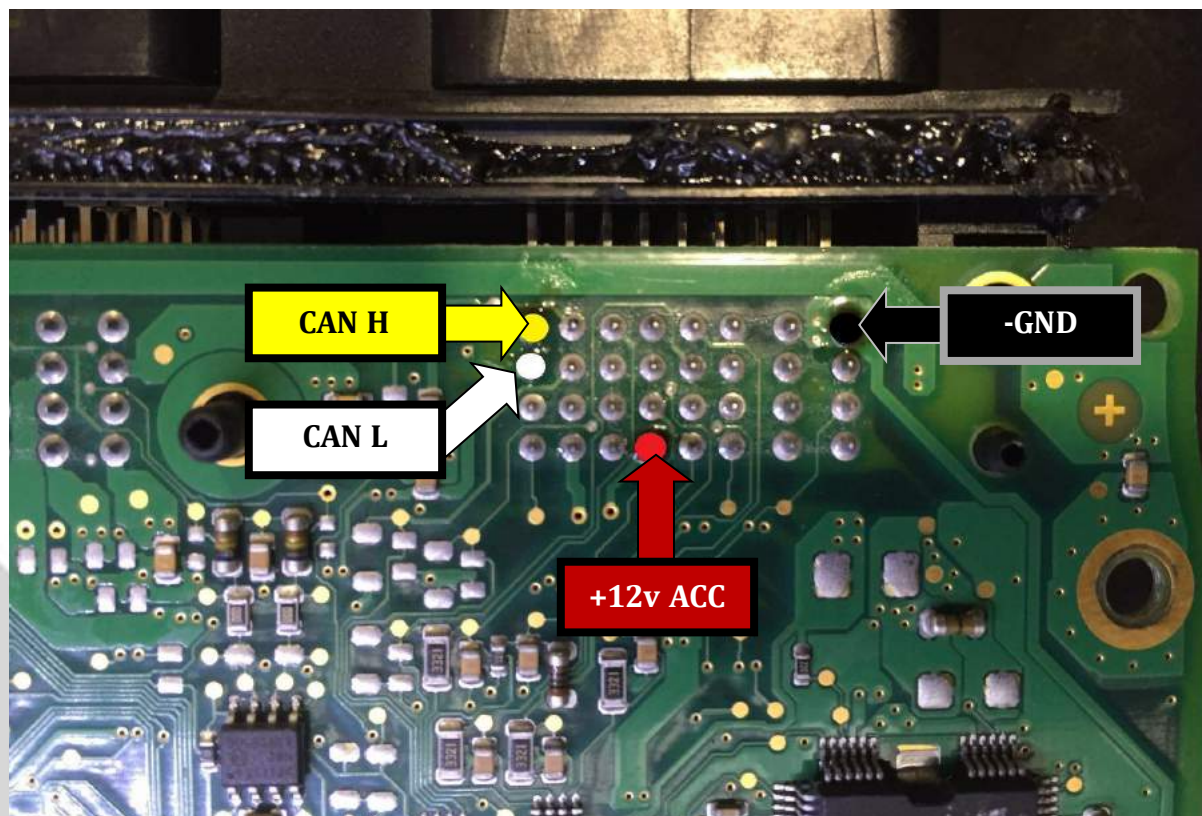


RENAULT SIM 32 CAN 250 Kb/s y 500 Kb/S



Rojo = +12v ACC
Negro = -GND
Amarillo = Can H
Blanco = Can L





ESTADOS DEL EMULADOR

LUZ LED ROJA	ESTADO
Encendido permanente.	<ol style="list-style-type: none"> 1-Correcta conexión de líneas CAN y ausencia de código IMMO. 2-Código IMMO incorrecto.
Enciende y apaga.	<ol style="list-style-type: none"> 1- En caso que la conexión de líneas CAN L y CAN H es incorrecta. 2- Velocidad de CAN incorrecta.
Enciende y parpadea dos veces.	<p>Cuando las líneas CAN y el código IMMO son correctos.</p> <p>Es decir, Emulador emparejado con el sistema del inmovilizador de la Unidad del Motor (ECU).</p>

solucionesairbag

Paseo de los Olivos, 35 28935 Móstoles (Parque Coimbra) Madrid.

Tlf y Whatsapp: 608540592

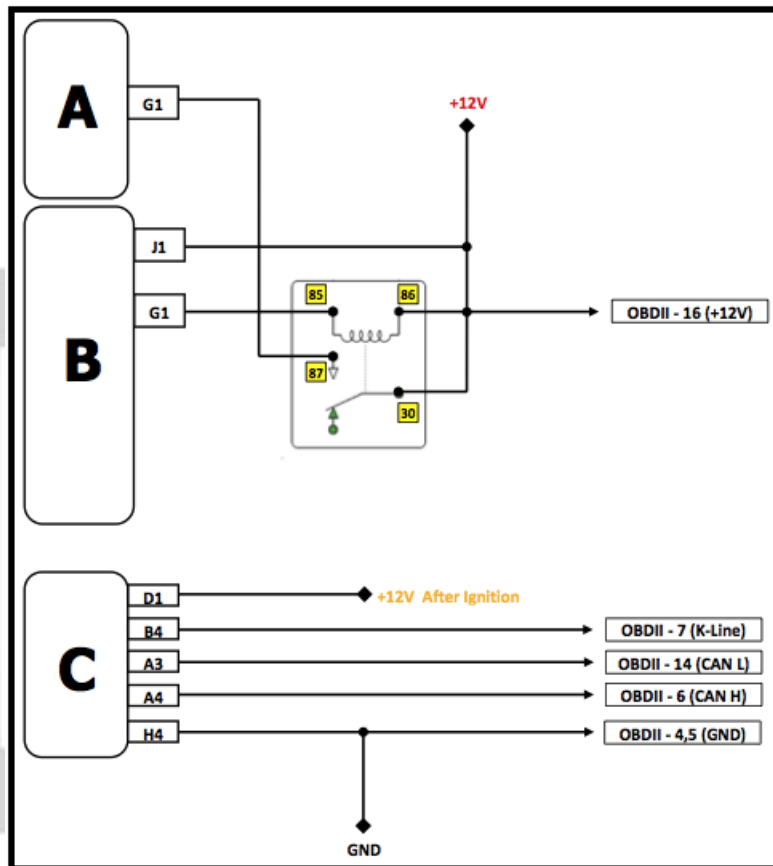
Correo electrónico: solucionesairbag@gmail.com



First File - \immo off emulator psa y renaul\renault\sim32\SIM_32_500CAN\64F7055_FLAS_500CAN.bin																
OFFSET	00	01	02	03	04	05	06	07	08	09	0A	0B	0C	0D	0E	0F
00000800	4E	42	30	CF	00	00	52	44	33	30	30	FF	31	30	30	38
00000810	31	37	31	38	41	41	20	20	20	20	20	20	31	31	31	52
00000820	44	33	34	38	FF	FF	FF	FF	FF	FF	FF	FF	FF	FF	FF	FF
00000830	FF	FF	FF	FF	FF	FF	FF	FF	FF	FF	FF	FF	FF	FF	FF	FF
00000840	00	00	20	20	45	DD	00	02	00	00	00	00	00	00	00	7F
00000850	00	00	09	00	00	00	5D	65	FF	FF	FF	FF	FF	FF	FF	FF
00000860	FF	FF	FF	FF	FF	FF	FF	FF	FF	FF	FF	FF	FF	FF	FF	FF
00000870	FF	FF	FF	FF	FF	FF	FF	FF	FF	FF	FF	FF	FF	FF	FF	FF
00000880	FF	FF	FF	FF	FF	FF	FF	FF	FF	FF	FF	FF	FF	FF	FF	FF
00000890	FF	FF	FF	FF	FF	FF	FF	FF	FF	FF	FF	FF	FF	FF	FF	FF
000008A0	FF	FF	FF	FF	FF	FF	FF	FF	FF	FF	FF	FF	FF	FF	FF	FF
000008B0	FF	FF	FF	FF	FF	FF	FF	FF	FF	FF	FF	FF	FF	FF	FF	FF
000008C0	FF	FF	FF	FF	FF	FF	FF	FF	FF	FF	FF	FF	FF	FF	FF	FF
000008D0	FF	FF	FF	FF	FF	FF	FF	FF	FF	FF	FF	FF	FF	FF	FF	FF
000008E0	FF	FF	FF	FF	FF	FF	FF	FF	FF	FF	FF	FF	FF	FF	FF	FF
000008F0	FF	FF	FF	FF	FF	FF	FF	FF	FF	FF	FF	FF	FF	FF	FF	FF
00000900	00	00	16	68	00	00	24	3A	00	00	16	6C	00	00	11	AC
00000910	00	00	11	AC	00	00	23	40	00	00	24	28	00	00	3E	A4
00000920	00	00	40	66	00	00	08	44	00	00	08	42	00	00	07	90
00000930	00	00	07	34	00	00	08	80	00	00	07	20	00	00	08	1C
00000940	00	00	07	24	00	00	07	80	00	00	07	BC	00	00	07	CC

Second File - \immo off emulator psa y renaul\renault\sim32\SIM_32_500CAN\64F7055_FLAS_500CAN_EMULATOR.bin																
OFFSET	00	01	02	03	04	05	06	07	08	09	0A	0B	0C	0D	0E	0F
00000800	4E	42	30	CF	00	00	52	44	33	30	30	FF	31	30	30	38
00000810	31	37	31	38	41	41	20	20	20	20	20	20	31	31	31	52
00000820	44	33	34	38	FF	FF	FF	FF	FF	FF	FF	FF	FF	FF	FF	FF
00000830	FF	FF	FF	FF	FF	FF	FF	FF	FF	FF	FF	FF	FF	FF	FF	FF
00000840	00	00	20	20	45	DD	00	02	00	00	00	00	00	00	00	7F
00000850	00	00	09	00	00	00	5D	65	FF	FF	FF	FF	FF	FF	FF	FF
00000860	FF	FF	FF	FF	FF	FF	FF	FF	FF	FF	FF	FF	FF	FF	FF	FF
00000870	FF	FF	FF	FF	FF	FF	FF	FF	FF	FF	FF	FF	FF	FF	FF	FF
00000880	8C	0F	94	33	E7	14	FF	FF	FF	FF	FF	FF	FF	FF	FF	FF
00000890	FF	FF	FF	FF	FF	FF	FF	FF	FF	FF	FF	FF	FF	FF	FF	FF
000008A0	FF	FF	FF	FF	FF	FF	FF	FF	FF	FF	FF	FF	FF	FF	FF	FF
000008B0	FF	FF	FF	FF	FF	FF	FF	FF	FF	FF	FF	FF	FF	FF	FF	FF
000008C0	FF	FF	FF	FF	FF	FF	FF	FF	FF	FF	FF	FF	FF	FF	FF	FF
000008D0	FF	FF	FF	FF	FF	FF	FF	FF	FF	FF	FF	FF	FF	FF	FF	FF
000008E0	FF	FF	FF	FF	FF	FF	FF	FF	FF	FF	FF	FF	FF	FF	FF	FF
000008F0	FF	FF	FF	FF	FF	FF	FF	FF	FF	FF	FF	FF	FF	FF	FF	FF
00000900	00	00	16	68	00	00	24	3A	00	00	16	6C	00	00	11	AC
00000910	00	00	11	AC	00	00	23	40	00	00	24	28	00	00	3E	A4
00000920	00	00	40	66	00	00	08	44	00	00	08	42	00	00	07	90
00000930	00	00	07	34	00	00	08	80	00	00	07	20	00	00	08	1C
00000940	00	00	07	24	00	00	07	80	00	00	07	BC	00	00	07	CC

ACCEDER A LA MEMORIA
FLASH 64F7055 RENESANS,
 CAMBIAR LOS VALORES RESALTADOS
 EN LA FILA **0880** POR LOS INDICADOS
SEGÚN CORRESPONDE EN LA IMAGEN



IMPORTANTE: Necesario alimentar en banco para emparejamiento entre unidad y emulador.

Repetir operación 3 ciclos de contacto.

Verificar funcionamiento: El emulador debe parpadear rápidamente (proceso OK).

solucionesairbag

Paseo de los Olivos, 35 28935 Móstoles (Parque Coimbra) Madrid.

Tlf y Whatsapp: 608540592

Correo electrónico: solucionesairbag@gmail.com



Renault ECU Tool



Con la herramienta OBD II conseguimos modificar la EEPROM y FLASH sin manipular la Unidad de Control.

Con este procedimiento se prepara de forma automática la EEPROM y FLASH, solo es necesario la instalación del emulador en la línea CAN.

SI ESTÁ INTERESADO EN OBTENER LA HERRAMIENTA RENAULT ECU TOOL PÓNGASE EN CONTACTO CON NOSOTROS.